

Contadores de energía térmica

La calidad y fiabilidad de los mejores resultados de la medición

Clientes de todo el mundo confían desde hace más de 100 años en nuestra experiencia, en la calidad y fiabilidad de nuestros productos. Con más de 300000 de contadores de energía térmica vendidos cada año, somos uno de los principales proveedores de técnica de medición innovadora de los cinco continentes.

Contamos con los productos y soluciones personalizadas más adecuados para cualquier tipo de exigencias tecnológicas, especialmente para los clientes del sector doméstico y comercial, así como para los proveedores de calefacción urbana y refrigeración urbana.

Además de contadores de energía térmica, la gama incluye también contadores compactos, contadores modulares y tecnología de lectura remota.

Tecnología nacida de la experiencia

Nuestros más de 100 años de experiencia en el desarrollo y la fabricación se reflejan en la tecnología de nuestros productos. En un proceso continuo desarrollamos la funcionalidad de nuestros contadores y ofrecemos a nuestros clientes productos preparados para el futuro.

Tecnología de lectura remota

La tecnología de lectura remota de ZENNER ofrece soluciones estructuradas de forma modular para sistemas de medición inteligente a través de interfaces adecuadas adaptadas a las necesidades propias de cada cliente. Nuestra cartera incluye tanto sistemas cableados de bus como sistemas inalámbricos de radio, así como el software correspondiente para la activación y para realizar lecturas con los sistemas.



Componentes de contadores de energía térmica

Sensores de temperatura, sensor de flujo, calculador



Un contador de energía térmica consta siempre de tres componentes: un sensor de flujo, un par de sensores de temperatura y un calculador. El flujo de agua que circula por el circuito de calefacción se registra con un sensor de flujo. ZENNER utiliza soluciones para la medición de flujo diseñadas a medida para cada tarea de medición, desde sensores de flujo de chorro único hasta tecnología de ultrasonidos.

Con los sensores de temperatura se registra la diferencia de temperatura entre la ida y el retorno de la instalación de calefacción que se necesita para calcular la energía térmica. Para ello, ZENNER utiliza diferentes modelos de sondas resistivas de platino sumamente precisas.

A partir de las informaciones de temperatura y volumen, así como del coeficiente térmico correspondiente (factor K), el calculador electrónico calcula la cantidad de calor consumida.

Además, el calculador muestra los valores actuales de potencia térmica, flujo, temperatura de ida y de retorno y la diferencia de temperatura.

Contadores de energía modulares

Contadores de energía térmica y refrigeración para calcular el consumo de energía



Para volúmenes mayores a partir de q_p 0,6, ZENNER ofrece un amplio programa de contadores de energía térmica y refrigeración modulares.

Los aparatos modulares son extremadamente flexibles y, dependiendo de la tarea de medición, permiten las más diversas combinaciones de calculadores, sensores de flujo y Sensores de temperatura que se adaptan con exactitud a las exigencias individuales.



En combinación con sensores de flujo mecánicos o de ultrasonidos se utilizan calculadores multidata WR3 especialmente configurados. La gama se completa con diversas variantes de sonda de temperatura, portasondas y accesorios de montaje de alta calidad.

ZENNER ofrece soluciones individualizadas dependiendo de cada tarea de medición:

- Medidores de energía térmica
- Medidores de energía frigorífica con homologación nacional (PTB TR K 7.2)
- Medidores combinados de calefacción/refrigeración

Los componentes correspondientes están aprobados para las respectivas tareas de medición.

Los calculadores de los aparatos modulares se pueden suministrar con distintas interfaces dentro de instalaciones M-Bus o se pueden integrar a través de módulos externos en sistemas de radio o en un sistema GSM.

Sensores de flujo

Los sensores de flujo son aparatos de medición especialmente diseñados para temperaturas altas y para usar en circuitos de calefacción. En los sensores de flujo mecánicos, la transmisión de impulsos se realiza mediante un contacto reed y, por tanto, es compatible con todos los cal-

culadores de ZENNER y de otros fabricantes habituales en el mercado. El soporte está formado por una estructura especialmente robusta de metal duro y zafiro. Todos los sensores de flujo mecánicos presentan un diseño de esfera seca. De esta forma, la relojería está protegida contra las altas temperaturas.

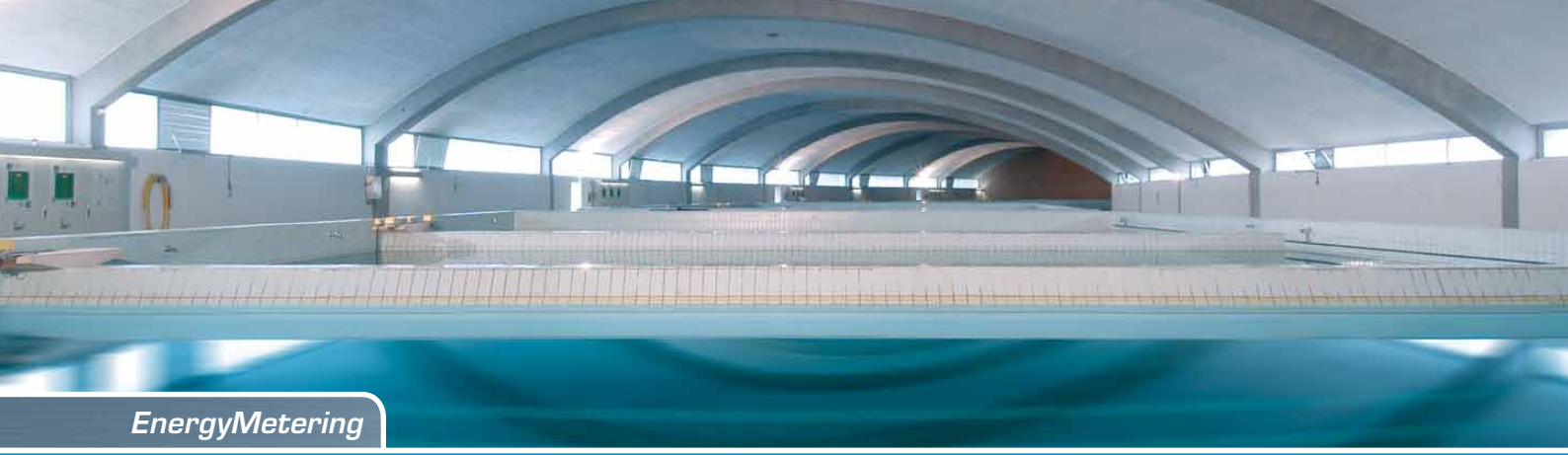
Su estructura especial y los materiales empleados garantizan una estabilidad de medición duradera y una alta fiabilidad. Todos los sensores de flujo mecánicos están diseñados para temperaturas de hasta 120 °C con una capacidad de carga temporal de hasta 130 °C.

Los sensores de flujo de chorro único son aparatos muy compactos que pueden utilizarse para flujos de hasta q_v 2,5. Pueden instalarse en posición horizontal o vertical.

En caso de flujos medianos de entre q_v 3,5 y q_v 10 resultan especialmente adecuados sensores de flujo de chorro múltiple para una posición de montaje horizontal. En el caso de las tuberías verticales, existen carcasas especiales para tuberías ascendentes y descendentes que permiten que la relojería trabaje en posición horizontal a pesar de la tubería vertical. De esta forma, se descarga el soporte y se consigue una estabilidad de los resultados de medición considerablemente mayor a largo plazo.

A partir de un diámetro nominal de DN 50 o q_v 15 se utilizan sensores de flujo tipo Woltman, que se caracterizan por los valores de arranque más bajos con una elevada precisión de medición y una excelente estabilidad incluso en condiciones extremas. Como alternativa, para los mencionados flujos nominales hay disponibles sensores de flujo de ultrasonidos.





EnergyMetering

WPH-N 90° C

Woltman meter with parallel turbine shaft for water up to 90° C



ZENNER
All that counts.

WPH-N 90° C

Woltman meter with parallel turbine shaft for water up to 90° C



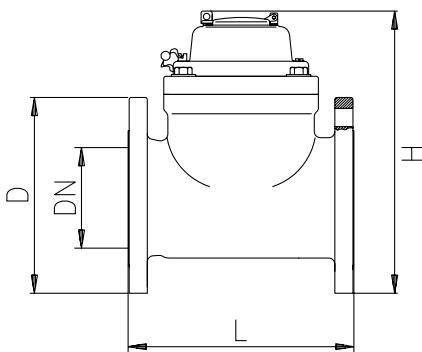
Woltman Parallel type meters are always used when high flow rates with a relative constant flow rate profile are to be measured. Through its robust construction they not only are capable of covering a large measuring range, but the measuring accuracy is also long-term stable.

The hydrodynamic optimized turbine is reliably operated already at small flow rates and “upwards” it has enough power reserves to reliably measure flow rate peaks. Especially strong bearings with low friction guarantee a long life of the meter.

Reed sensors, optical and inductive-NAMUR sensors can always be retrofitted without damaging the calibration seal. Then the meter can be integrated with data communication or automation and control systems in a simple and flexible way.

Performance characteristics in overview

- Low starting flow, high overload security
- Wide measuring range
- Removable measuring insert
- Low head loss
- Hydraulic bearing relieve for long-term measuring stability
- Retrofittable with active and passive pulsers
- Metal protective cover serially, plastic optional
- Evacuated counter protected from condensation
- Dry dial counter with large number rollers simplifies the readability
- For water up to 90° C
- For horizontal, vertical and inclined installation positions



Dimensions WPH-N

Technical data WPH-N									
Nominal flow	Qn	m³/h	15	25	40	60	100	150	250
Nominal diameter	DN	mm	50	65	80	100	125	150	200
Overall length	L	mm	200	200	225	250	250	300	350
Metrological class			B	B	B	B	B	B	B
Maximum flow (short-term)	Qmax	m³/h	90	120	150	250	300	350	650
Maximum flow (constant)		m³/h	30	50	80	120	200	300	500
Transitional flow	Qt	m³/h	2,25	3,75	6	9	15	22,5	37,5
Minimum flow	Qmin	m³/h	0,6	1,0	1,6	2,4	4,0	6,0	10
Flow rate with 0.1 bar head loss		m³/h	30	50	70	100	150	200	650
Head loss at Qmax		bar	0,1	0,1	0,2	0,2	0,2	0,2	0,05
Display range	min	l	2	2	2	2	2	20	20
Maximum dial indication	max	m³	9.999.999						
Maximum temperature		°C	90	90	90	90	90	90	90
Operating pressure, max.	PN	bar	16	16	16	16	16	16	16
Height	H	mm	210	218	280	290	310	320	375
Flange diameter	D	mm	165	185	200	220	250	285	340

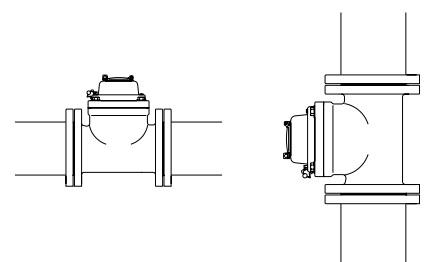
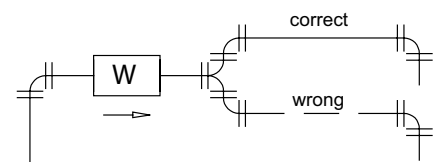
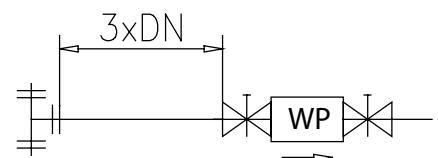
Installation

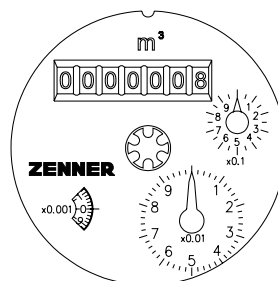
WPH type Woltman meters can be installed horizontally or vertically, that is in horizontal or in perpendicular pipelines; the counter either is facing upwards or is tilted 90° to the side.

Woltman meters are by construction sensitive to the incident flow profile. Tee pieces or gate valves that are not completely opened within close proximity to the meter, effectively influence the measuring result.

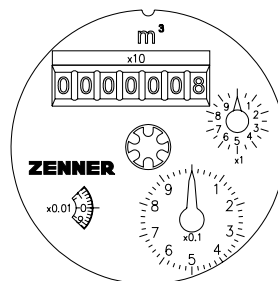
Exemplary the most important installation rules:

- Woltman meters must be operated in the correct flow direction.
- There must be a minimum of 3 x DN of straight pipe section for WPH type upstream of the meter.
- If a sufficient straight pipe section is not possible, then a honeycomb flow straightener should be installed.
- Ideally a straight pipe section of at least 2 x DN is present downstream of the meter.
- To avoid air pockets in the meter, it should not be installed on the highest point of the piping.
- Gate valves or other shut-off valves in front of the meter should be completely opened during operation.
- The overhead installation is not permitted.

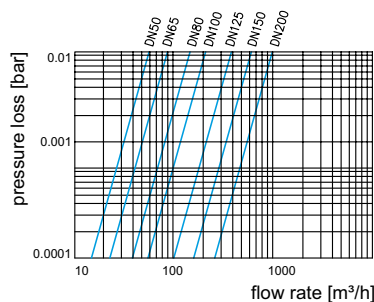
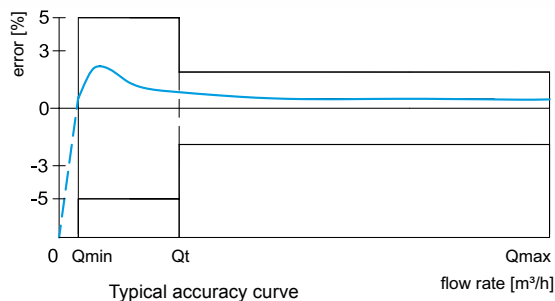




Dial from DN 50 to DN 125

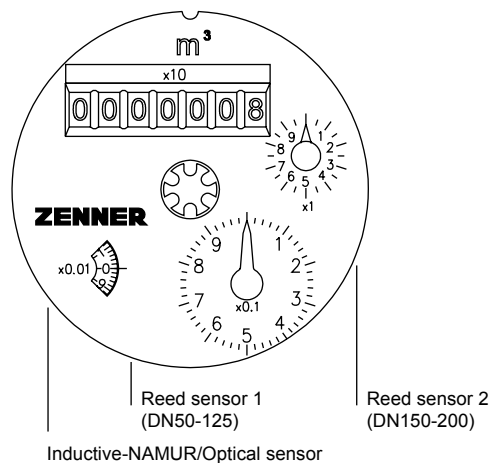


Dial from DN 150 to DN 200



Technical data Pulsar		
Pulsar	Pulse value	Pulse value
	DN 50 – 125	DN 150 – 200
Reed sensor*	0,1 m ³	1 m ³
Optical sensor	0,001 m ³	0,01 m ³
Inductive-NAMUR sensor	0,001 m ³	0,01 m ³

* Standard. Other pulse values on request.



ZENNER International GmbH & Co. KG

Römerstadt 6
D-66121 Saarbrücken

Telephone +49 681 99 676-30
Telefax +49 681 99 676-3100

E-Mail info@zenner.com
Internet www.zenner.com

Calculador multidata WR3

Calculador para contadores de energía térmica y refrigeración

El calculador modular multidata WR3 se puede combinar con todos los sensores de flujo y Sensores de temperatura habituales.

El montaje más sencillo

La multidata WR3 se puede abrir sin herramientas. La parte relevante para la calibración se encuentra en la tapa de la carcasa y, por tanto, la parte inferior de la carcasa puede permanecer montada durante los trabajos de conexión. Las eventuales averías durante el funcionamiento se detectan automáticamente y se muestran en la pantalla con una codificación correspondiente. Un almacenamiento permanente protege a intervalos regulares todos los datos determinantes para que no se pierdan. De forma opcional, el calculador está disponible con un registrador de datos de programación libre.

Posibilidad de uso en el ámbito de la calefacción y la refrigeración

En una variante especial homologada según la Directiva PTB TR K 7.2, la multidata WR3 también se puede usar en instalaciones de generación de frío y permite un cómputo legalmente vinculante, así como la distribución de energía de refrigeración. La multidata WR3 también es óptima para la medición combinada de energía de calefacción y de refrigeración. Los valores medidos de consumo para calefacción y refrigeración se guardan en registros separados. Sus campos de aplicación son las instalaciones de aire acondicionado en las que se suministra tanto energía de calefacción como de refrigeración a través de la misma red de tuberías

Manejo sencillo

La pantalla multifunción muestra permanentemente el valor de consumo actual. Mediante un botón de control, se puede acceder en el calculador modular a todos los datos de medición relevantes en tres ciclos de pantalla intuitivos. Esto incluye también los denominados valores momentáneos (potencia térmica, temperaturas, flujo del líquido térmico) a efectos de comprobar la plausibilidad.



286.04 MWh

2200.00 m³

31.58 °C

40.367 m³/h

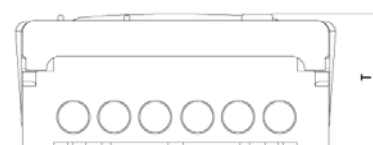
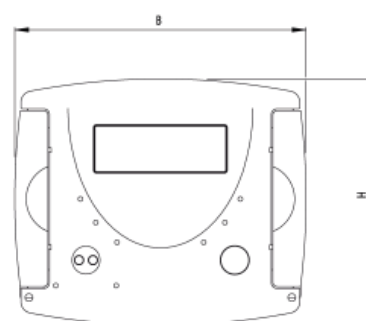
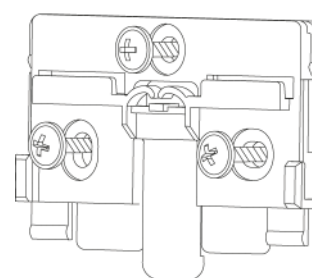
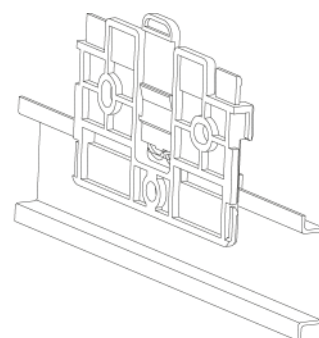
Compatibilidad

La multidata WR3 es tan polifacética que puede funcionar en combinación con casi todos los tamaños de sensores de flujo. Para sensores de flujo con salida de impulsos de alta frecuencia hay disponible una variante especial.

En todos los aparatos existe la posibilidad de conectar, además del sensor de flujo, dos aparatos adicionales mediante emisores de impulsos, p. ej., un medidor de agua fría y caliente. Se puede acceder a las indicaciones del medidor través del menú del aparato o también mediante los sistemas de lectura

Características

- Calculador de calefacción, de refrigeración o combinado de calefacción/ refrigeración
- 2 entradas/salidas adicionales de serie
- La carcasa se puede abrir sin herramientas
- De forma opcional, con interfaz de M-Bus, RS 232 y RS 485
- Montaje de carriles murales o DIN integrado
- También se puede suministrar como variante con fuente de alimentación externa



Datos técnicos de calculador multidata WR3			
Rango de temperaturas		°C	0 - 150
Rango de diferencial de temperaturas		k	3 - 120
sensores de temperatura			PT 100 / 500 / 1000
Vida de la batería años		years	6 / 11
Clase de protección		IP	54, 65
Comunicación			óptico, M-Bus
Profundidad	T	mm	54
Altura	H	mm	106
Anchura	B	mm	120
Clase mecánica			M1
Clase electromagnética			E1

Sensores de temperatura

Sensores estándar

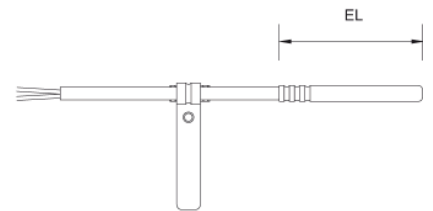
ZENNER tiene en su cartera de productos sensores de temperatura resistivos de platino modelo PT1000, PT500 y PT100 con tecnología de 2 o 4 conductores. Se pueden instalar como sondas directas o bien dentro de un portasondas. Todas las sondas y los contadores de energía térmica están fabricados, comprobados e identificados conforme a la Directiva europea de instrumentos de medida (MID). Las sondas para medidores de refrigeración son conformes con la Directiva PTB TR K 7.2. Para realizar una instalación nueva de contadores de energía térmica de hasta q_p 6 (DN 25) en tuberías, las sondas de temperatura se deben instalar directamente en el medio de calefacción hasta una longitud constructiva de 60 mm. En estos casos no está permitido el montaje en combinación con portasondas. Al hacer la instalación, la sonda se equipa con un adaptador de sonda directa y se monta en una llave esférica con alojamiento para sonda de temperatura. Si se usan Sensores de temperatura con una longitud constructiva de más de 60 mm, estas se montan con ayuda de portasondas de acero inoxidable.



Dimensiones

d	EL	TH	Cable*
mm	mm	mm	m
5	45	-	3,0
5,2	45	-	3,0
6	105	85	3,0
6	140	120	3,0
6	230	210	3,0

*otra longitud de cable sobre pedido



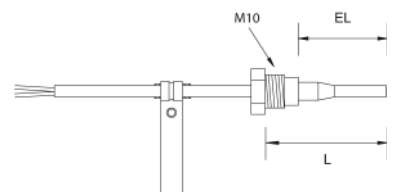
Modelo DS 27,5 según la norma DIN EN 1434 (sonda AGFW)

Esta sonda presenta una forma constructiva especial que se caracteriza por una respuesta optimizada ante cambios de temperatura del líquido térmico. El montaje solo se puede realizar en llaves esféricas especiales o adaptadores, y el montaje en portasondas no es posible.

Dimensiones

d	EL	L	Cable*
mm	mm	mm	m
3,4	27,5	43	1,5

*otra longitud de cable sobre pedido



Accesorios de montaje

Adaptador de sonda directa

Con el adaptador de sonda directa (adaptador DF) se pueden convertir los Sensores de temperatura estándar en sondas directas. Los dos semicuerpos de plástico se disponen en torno a la sonda y forman por la parte exterior una rosca M10x1. De esta forma, se puede montar perfectamente la sonda p. ej. en una llave esférica con un orificio roscado correspondiente.



También disponible en versión de latón

Datos técnicos

Material	Plástico resistente al calor
Diámetro de la sonda	5,0 / 5,2
Rosca	M10x1

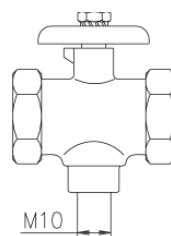
Válvula de esfera

La válvula de esfera con orificio M10x1 resulta ideal para el montaje de sondas directas. Si se cierra la válvula de esfera, la sonda de temperatura se puede cambiar sin necesidad de evacuar el agua caliente. Si está abierta, la sonda es aclarada por el líquido térmico y puede reaccionar de forma rápida y fiable ante cambios de temperatura. A efectos de mero bloqueo, suministramos una válvula de esfera sin orificio.



Datos técnicos

Material	Latón cromado
Orificio roscado	M10x1
Rosca	1/2", 3/4", 1", 1 1/4", 1 1/2"



Juegos de montaje completos, con pieza de ajuste

Para la preparación especializada de puntos de medición hay disponibles juegos de montajes completos que incluyen, además de una válvula de esfera con alojamiento para sonda de temperatura, una pieza de ajuste de medidor y dos válvula de esfera con conexión roscada.

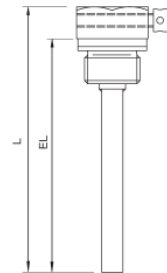


Portasondas de acero inoxidable

Para las sensores de temperatura con 6 mm de diámetro y 105 mm, 140 mm o 230 mm de longitud suministramos nuestro portasondas de acero inoxidable. Ofrece la mejor combinación entre estabilidad y una resistencia térmica lo más pequeña posible. Estos portasondas son adecuados para todos los puntos de medición a partir de aprox. q_p 10, y la instalación se realiza con el correspondiente manguito soldado con rosca interior de $\frac{1}{2}$ ".

Dimensiones

L	D	G	Sensor
mm	mm	Pulgadas	mm
85	6	$\frac{1}{2}$ "	105
120	6	$\frac{1}{2}$ "	140
210	6	$\frac{1}{2}$ "	230



Interfaz de conexión o cuerpo de múltiples entradas (EAS)

La interfaz de conexión representa la base para los contadores de energía térmica compactos de cápsulas de medición zelsius® C5 CMF. Solo se debe poner al realizar la primera instalación, y a continuación se mantiene permanentemente en la instalación de calefacción. Este procedimiento facilita el cambio de calibración de contadores de energía térmica y contribuye a ahorrar costes en el cambio.

Dimensiones

q_p	BL	G x B
m^3/h	mm	Pulgadas
0,6 / 1,5	110	$\frac{3}{4}$ " / 18 mm soldadura
0,6 / 1,5	130	1" / 22 mm soldadura
2,5	130	1" / 22 mm soldadura
1,5 / 2,5	105	1"

