

Multipulse WR3

Unidad digital para
contadores de impulsos

- 1 entrada principal para contador de pulsos*
- 2 entradas opcionales configurables de pulsos*
- Visualización de caudal instantáneo*
- Opcionalmente comunicación M-bus*



Multipulse WR3

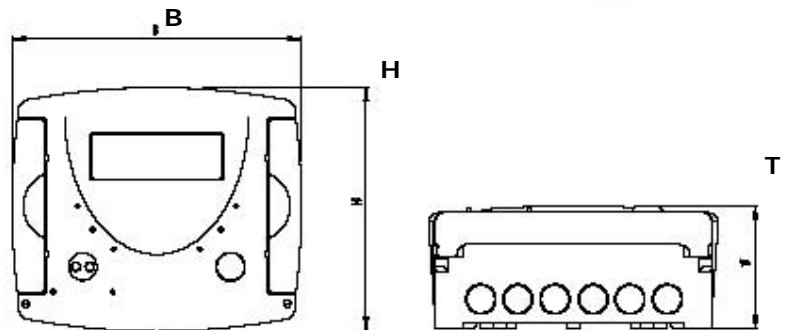
Unidad digital para contadores de impulsos

La nueva unidad digital Multipulse WR3 se caracteriza por su nuevo diseño y una técnica de medición innovadora.

Este nuevo diseño permite abrir la unidad fácilmente sin necesidad de herramientas, dejando en la parte superior la electrónica precintada y no manipulable, en la parte inferior las conexiones para contadores de impulsos.

Opcionalmente dispone de conexión M-Bus, 2 entradas de pulsos adicionales para contadores de agua.

Su display multifuncional muestra constantemente el valor de volumen acumulado, y mediante sencillos símbolos permite diferenciar si ocurriese cualquier error en la medición. Con el botón se puede obtener información adicional respecto a caudal instantáneo y valores de contadores adicionales.



Resumen de características:

- Visualización en pantalla en litros o m3.
- Opción: 2 entradas de pulsos adicionales.
- Opcional: Conexión M-Bus.
- Soporte sobre pared o carril DIN integrados.

Datos Técnicos:

Visualización de Volumen	Litros o m3	
Caudal instantáneo	l/h	
Alimentación: Batería	6 / 11 años	
Tipo de protección	IP	54, 65
Comunicación	Óptico, M-Bus	
Dimensiones:	T	54 mm
	H	106 mm
	B	126 mm