

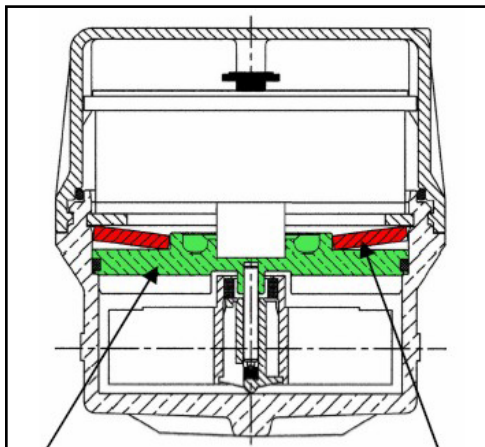
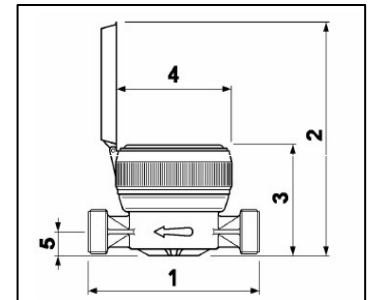


CONTADORES DE CHORRO ÚNICO (USF-AH) ANTI-HIELO

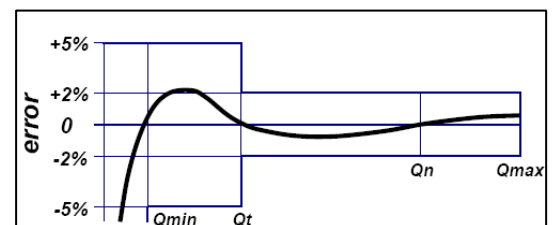
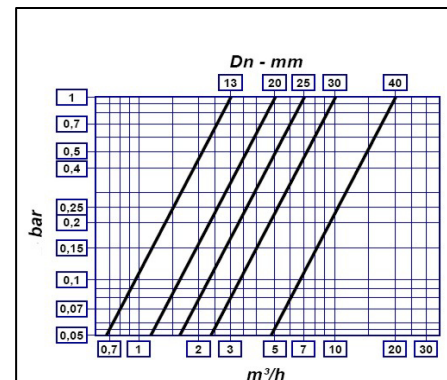
Esfera seca
 Relojería orientable 360°, con tapa
 Con lectura de 8 rodillos
 Para agua fría (temperatura máx. 30°C)
 Para instalación Horizontal y Vertical
 Homologados CE según MID
 Clases metrológicas B
 Con posibilidad de emisión de pulsos.



Datos técnicos:	15- 1/2"	20- 1/2"
Caudal máximo (m ³ /h)	3	5
Caudal nominal (m ³ /h)	1,5	2,5
Sensibilidad (l/h)	7	15
Conexiones rosca contador	3/4"- 3/4"	1"-1"
Presión máxima (bar)	16	16
Longitud del contador (sin racores) mm. (1)	110	130
Longitud del contador (con racores) mm.	190	228
Altura del contador (con tapa abierta) mm. (2)	138	143
Altura del contador (con tapa cerrada) mm. (3)	70	74
Diámetro de la relojería mm. (4)	72	72
Peso (sin racores) kg.	0,500	0,600



Esquema del interior del contador de chorro único anti-hielo, donde la pletina intermedia permite el aumento del volumen del agua en el interior del contador.



Con Verificación Primitiva

