



CONTADORES DE AGUA



Con Verificación Primitiva

CONTADORES DE CHORRO ÚNICO

ANTI-HIELO

Modelo: **USF-AH**

Esfera seca

Relojería orientable 360°, con tapa

Con lectura de 8 rodillos

Para agua fría (temperatura máx. 30°C)

Para instalación Horizontal y Vertical

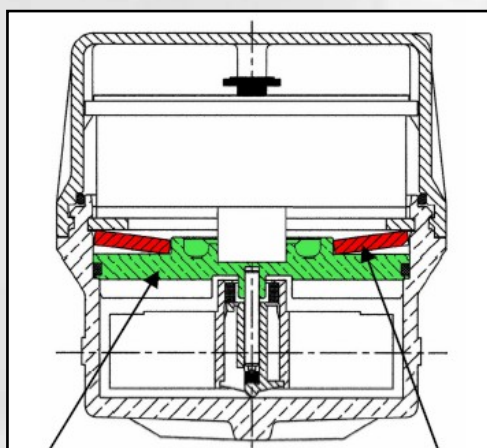
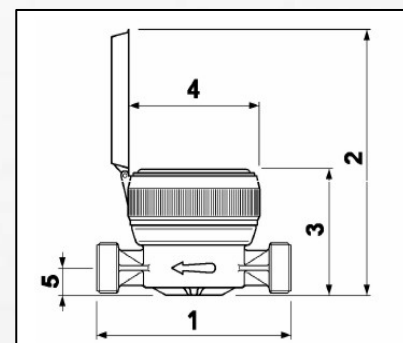
Homologados CE con Verificación Primitiva

Clases metrológicas B

Con posibilidad de emisión de pulsos.



Datos técnicos:	15- 1/2"	20- 1/2"
Caudal máximo (m ³ /h)	3	5
Caudal nominal (m ³ /h)	1,5	2,5
Sensibilidad (l/h)	7	15
Conexiones rosca contador	3/4" - 3/4"	1" - 1"
Presión máxima (bar)	16	16
Longitud del contador (sin racores) mm. (1)	110	130
Longitud del contador (con racores) mm.	190	228
Altura del contador (con tapa abierta) mm. (2)	138	143
Altura del contador (con tapa cerrada) mm. (3)	70	74
Diámetro de la relojería mm. (4)	72	72
Peso (sin racores) kg.	0,500	0,600



Esquema del interior del contador de chorro único anti-hielo, donde la pletina intermedia permite el aumento del volumen del agua en el interior del contador.

